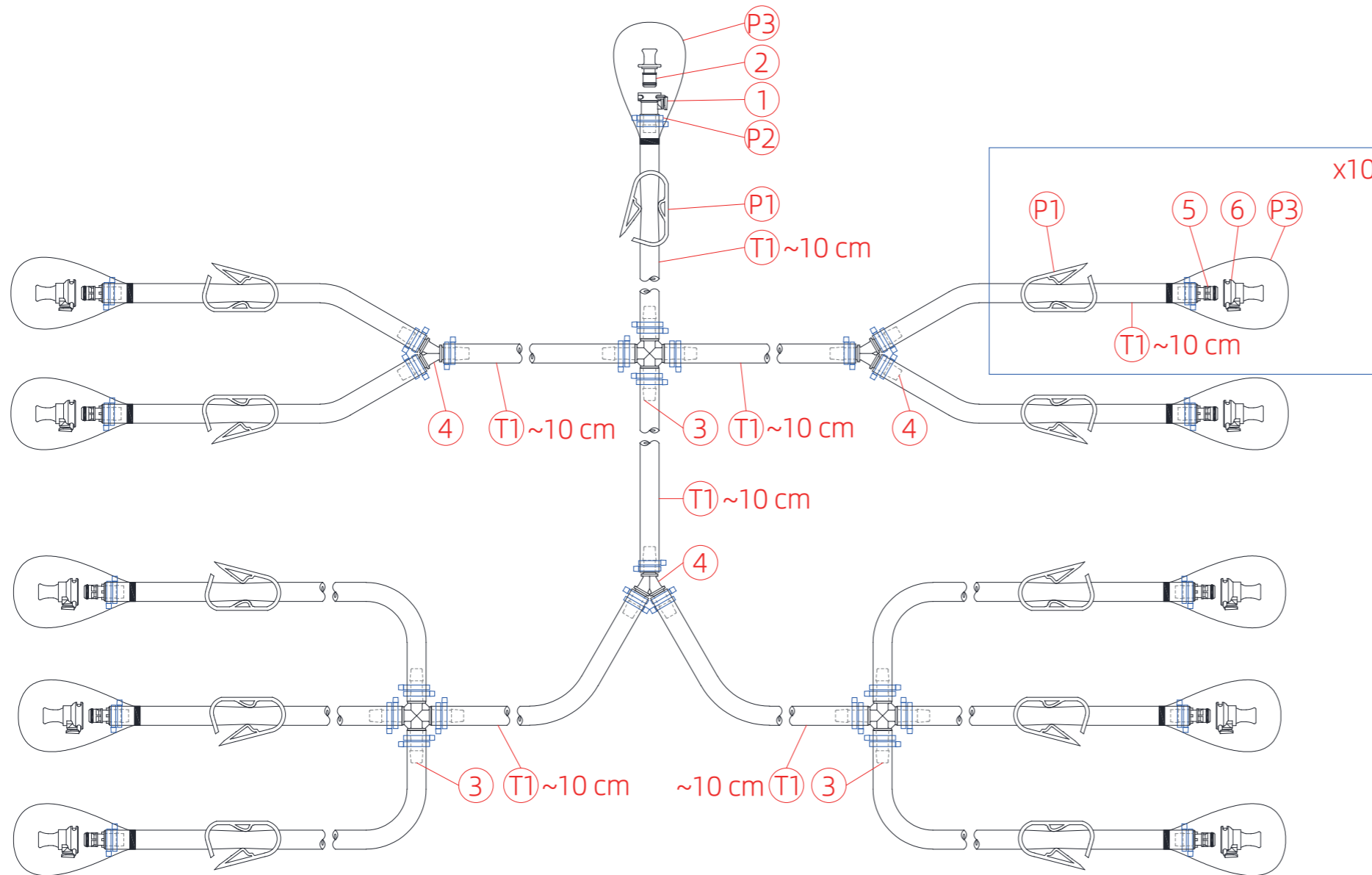


版本 REV.	描述 DESCRIPTION	日期 DATE	批准 APPD
A	新制成 New made	2023.02.10	GJM



P3	P41+P51	防尘袋 Dust Cover	11 pcs
P2	P31	扎带 Cable Tie, 3.6 mm	A/R
P1	P1HM	止液夹 Clamp, OD1/2"-OD3/4"	11 pcs
6	C1FP	Lifemeta® ECS 母堵头 Sealing Cap	10 pcs
5	C1MY	Lifemeta® ECS 公接头 Coupling Inserts, 3/8"HB	10 pcs
4	C6YYYY	Y 型三通接头 Y-Fitting, 3/8"HB	3 pcs
3	C6YYYYY	四通转接头 Cross Fitting, 3/8"HB	3 pcs
2	C1MP	Lifemeta® ECS 公堵头 Sealing Plug	1 pcs
1	C1FY	Lifemeta® ECS 母接头 Coupling Bodies, 3/8"HB	1 pcs
T1	TTY	Lifemeta® STT 铂金硫化硅胶管 Pt-cured Silicone Tubing, ID3/8"*OD5/8"	160 cm

序号 NO.	型号 PART NO.	名称 DESCRIPTION	数量 QTY
γ 灭菌 IRRADIATED	25-45 kGy	材料 MATERIAL NA	
制图 DRN	审核 CKD	批准 APPD	
ZHX	ZJH	GJM	
2023.02.10	2023.02.10	2023.02.10	
比例 SCALE	版本 REV.	页码 SHEET	产品货号 CAT. NO.
NTS	A	1 of 1	SAM6TY16KK501
图纸编号 DRAW'G NO.	图纸名称 TITLE		
C110-23053	Lifecube® SA 一次性使用系统组件 Single-use Assemblies		

必填 * 请在应用点勾选 "√"
Required* Please check '√'
in the application.

上游产品 下游产品 原液 Drug 制剂 Drug 其他

客户确认：
Customer Approval

日期：
Date

该图纸包含杭州科百特过滤器材有限公司专有的保密信息，未经本公司事先书面授权，不得复制、公开或以其他方式使用该图纸。
The confidential information contained within this drawing is proprietary to Cobetter, and shall not be reproduced, disclosed, or used in other ways without prior written authorize of Cobetter Filtration Equipment Co., Ltd.

© 2023 Cobetter
保密文件 CONFIDENTIAL

cobetter[®]
— filtration —
杭州科百特过滤器材有限公司
www.cobetterfiltration.com